

MABEF

Ed. 2017

M.A.B.E.F. srl

Via A. Volta, 77 /79
21010 Cardano al Campo
(Varese) - Italy
Tel. +39.0331.261.651

www.mabef.it
E-mail:support@mabef.it

Registra il tuo prodotto per estendere la garanzia a vita.

Register your product to extend the lifetime warranty



© MABEF 2017

È vietata la riproduzione o l'adattamento anche parziale - con qualsiasi mezzo comprese le copie fotostatiche - la memorizzazione elettronica, l'utilizzo delle immagini di questo stampato senza esplicita autorizzazione.

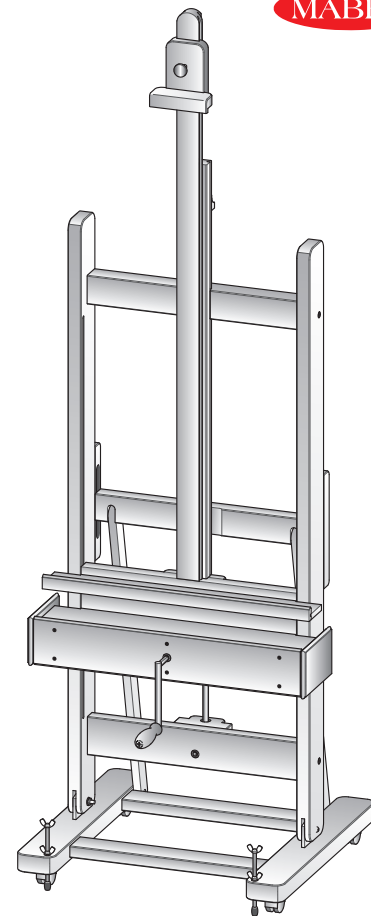
No part of this publication may be reproduced or used in any form or by any means - graphic, electronic, or mechanical including photocopying - without prior permission.



MABEF

M/04 PLUS

CAVALLETTO DA STUDIO
STUDIO EASEL



Istruzioni video
Video instructions



1 1x Telaio
Frame


2 1x Base
Base

3 1x Asta centrale scorrevole
Sliding post

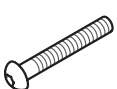
4 1x Blocco ferma tela
Top canvas holder

5 1x Supporto per assemblaggio
Assembly support


A x1 mm. 5




B x2 mm. 8x45




C x4 mm. 8x17



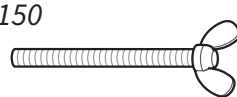
D x2 mm. 8




E x2 mm. 7x50




F x2 mm. 8x150




G x2 mm. 8



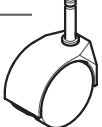
H x2 mm. 4




I x2 mm. 8




L x4 mm. 45



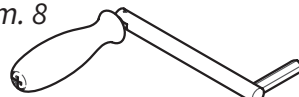
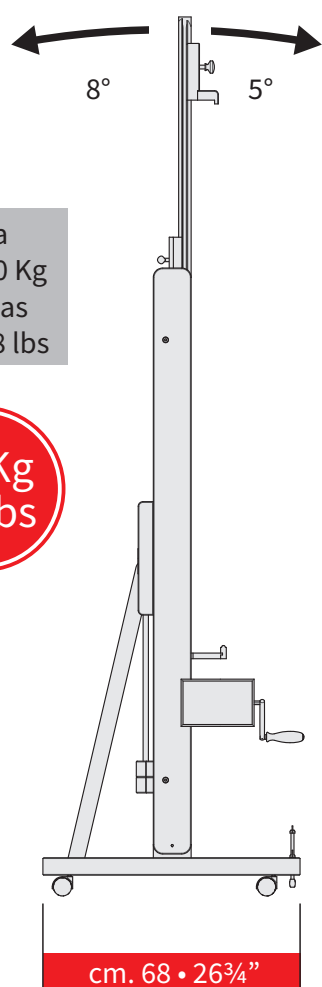
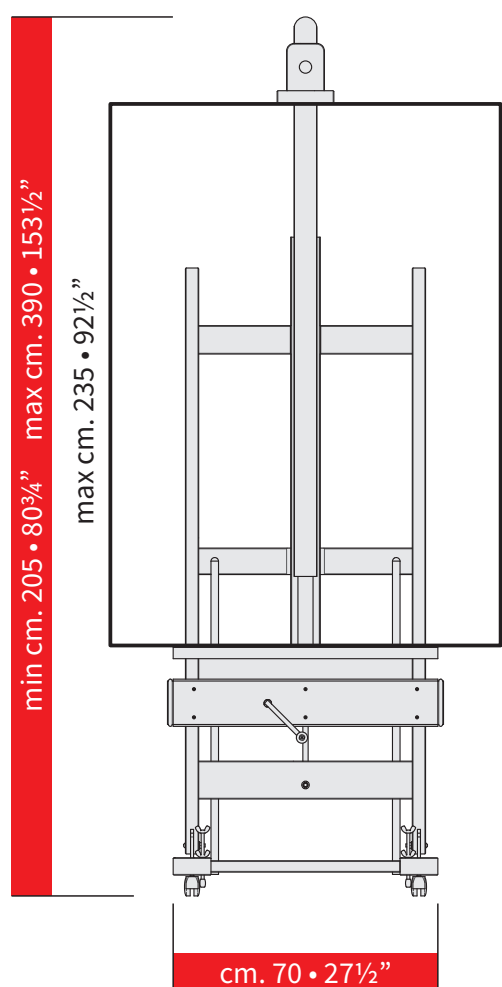
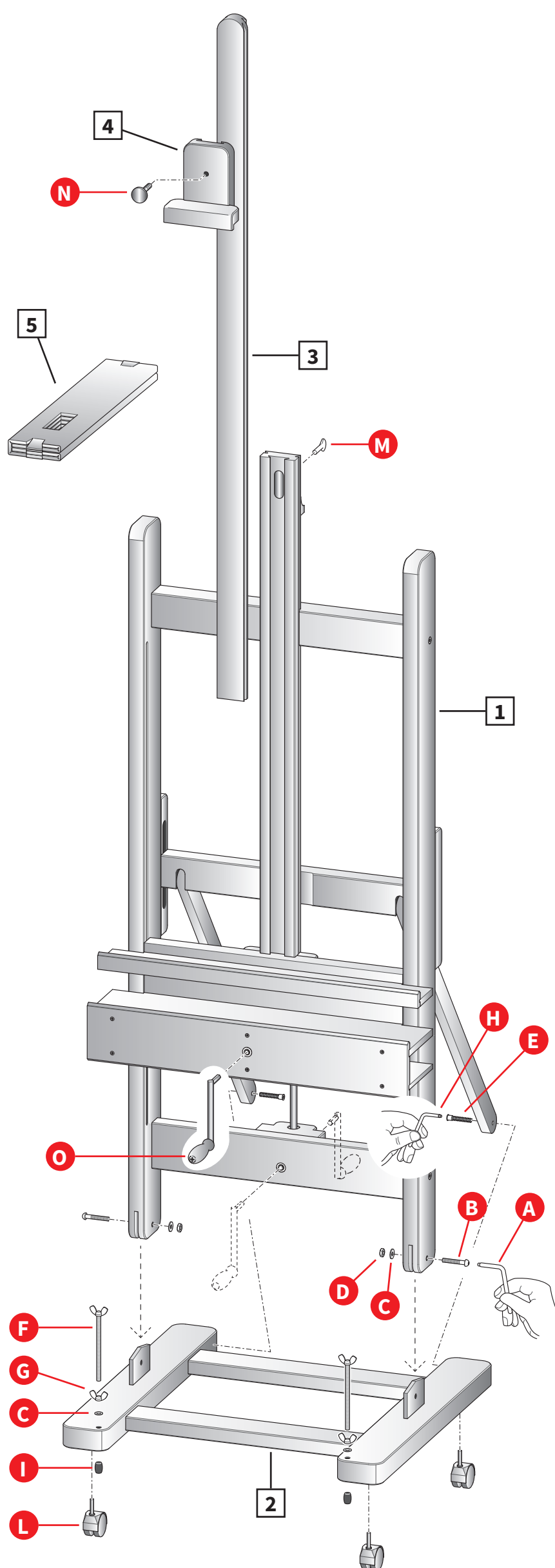
M x1 mm. 8x40



N x1 mm. 8x35



O x1 mm. 8

Tela
max 40 Kg
Canvas
max 88 lbs

35 Kg
77 lbs

